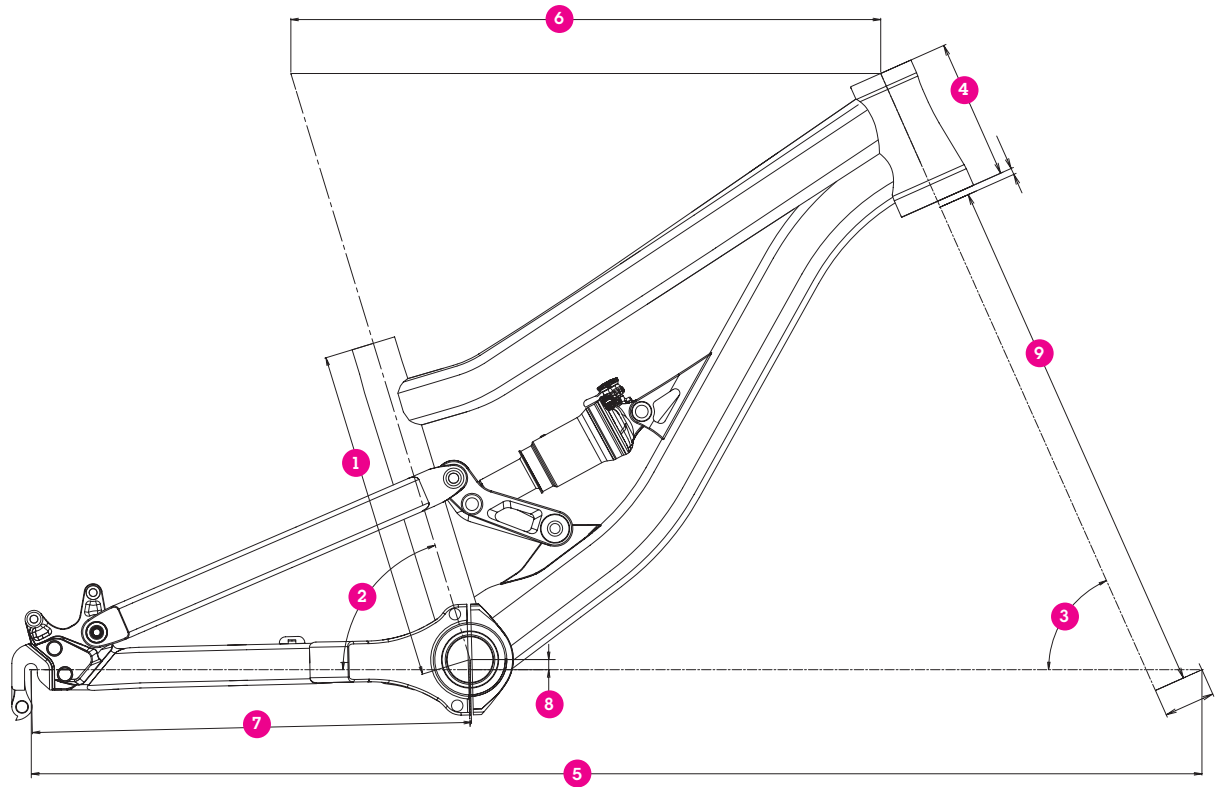




## SUPREME 20"

GEO-  
Geometry  
MÉTRIE



SUPREME

### CHARTRE DE TAILLES / SIZING CHART

VELOS/ BIKES	TAILLE(m)/ HEIGHT(m)	TAILLE (en pouces)/ HEIGHT (feet/inches)
20"	1,20m > 1,40m	3'11" > 4'7"

### TAILLES / SIZES

1_longueur de tube de selle / seat tube length	260mm
2_angle de tube de selle / seat tube angle	73°
3_angle de direction / headtube angle	66°
4_hauteur de douille / headtube length	110mm
5_empattement / wheelbase	920mm
6_longueur de tube supérieur / top tube length	464mm
7_longueur de bases / chainstay length	345mm
8_hauteur de boîtier / bb height	+14mm
9_hauteur de fourche / fork length	416mm

### TU / OS

260mm
73°
66°
110mm
920mm
464mm
345mm
+14mm
416mm