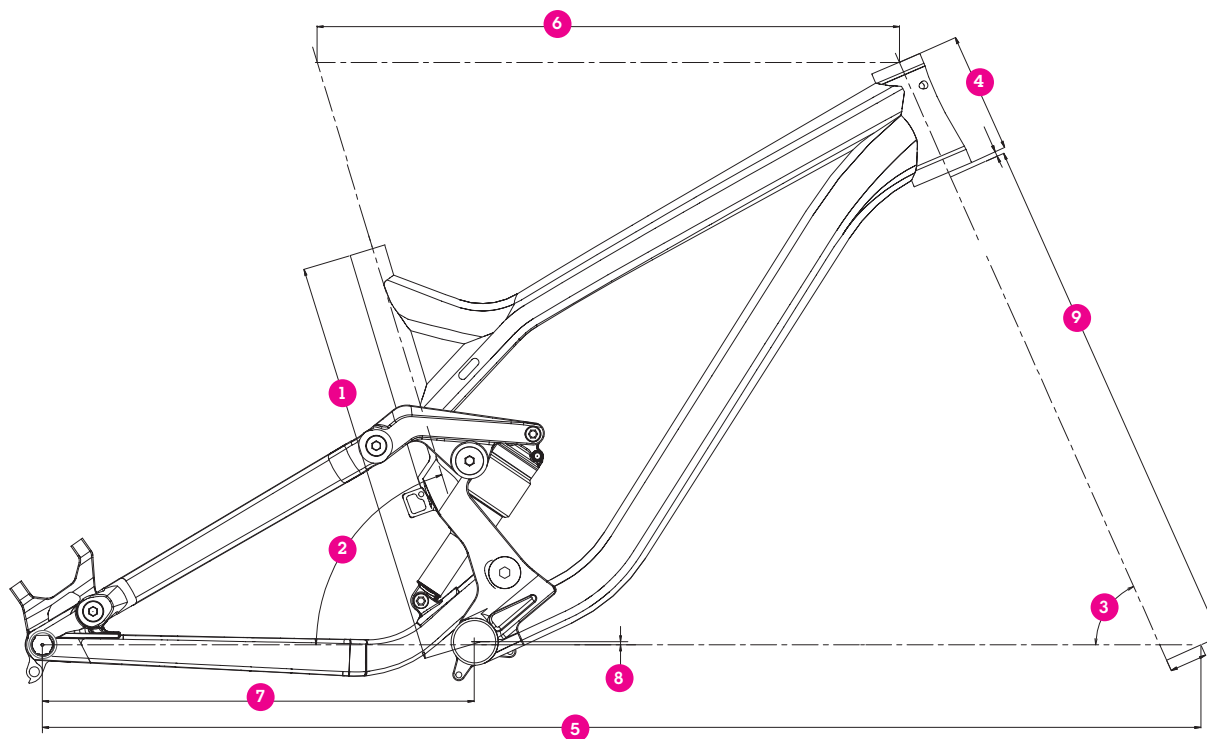


# 24

## SUPREME 24

GEO-  
Geometry  
MÉTRIE



### SUPREME

#### CHARTRE DE TAILLES / SIZING CHART

VELOS/ BIKES	TAILLE(m)/ HEIGHT(m)	TAILLE (en pouces)/ HEIGHT (feet/inches)
24"	1,40m > 1,60m	4'7" > 5'3"

#### TAILLES / SIZES

1_longueur de tube de selle / seat tube length	350mm
2_angle de tube de selle / seat tube angle	70°
3_angle de direction / headtube angle	66°
4_hauteur de douille / headtube length	120mm
5_empattement / wheelbase	1029mm
6_longueur de tube supérieur / top tube length	502mm
7_longueur de bases / chainstay length	420mm
8_hauteur de boîtier / bb height	14mm
9_hauteur de fourche / fork length	520mm

#### TU / OS

350mm
70°
66°
120mm
1029mm
502mm
420mm
14mm
520mm