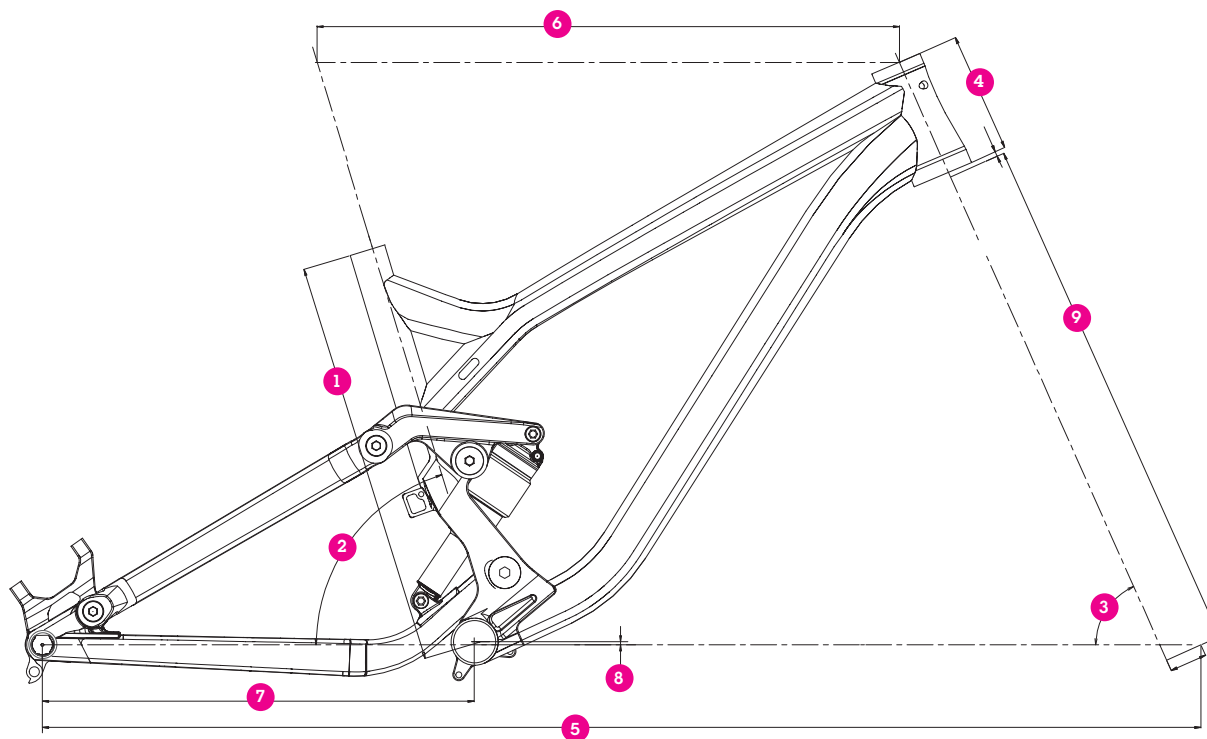




SUPREME JR

GEO-
Geometry
MÉTRIE



CHARTRE DE TAILLES / SIZING CHART

VELOS/ BIKES	TAILLE(m)/ HEIGHT(m)	TAILLE (en pouces)/ HEIGHT (feet/inches)
S	1,45m > 1,55m	4'9" > 5'1"
M	1,55m > 1,65m	5'1" > 5'5"

TAILLES / SIZES

1_longueur de tube de selle / seat tube length	390mm	400mm
2_angle de tube de selle / seat tube angle	73°	73°
3_angle de direction / headtube angle	66°	66°
4_hauteur de douille / headtube length	120mm	120mm
5_empattement / wheelbase	1102mm	1122mm
6_longueur de tube supérieur / top tube length	527mm	547mm
7_longueur de bases / chainstay length	434mm	434mm
8_hauteur de boîtier / bb height	3mm	3mm
9_hauteur de fourche / fork length	545mm	545mm

S

M