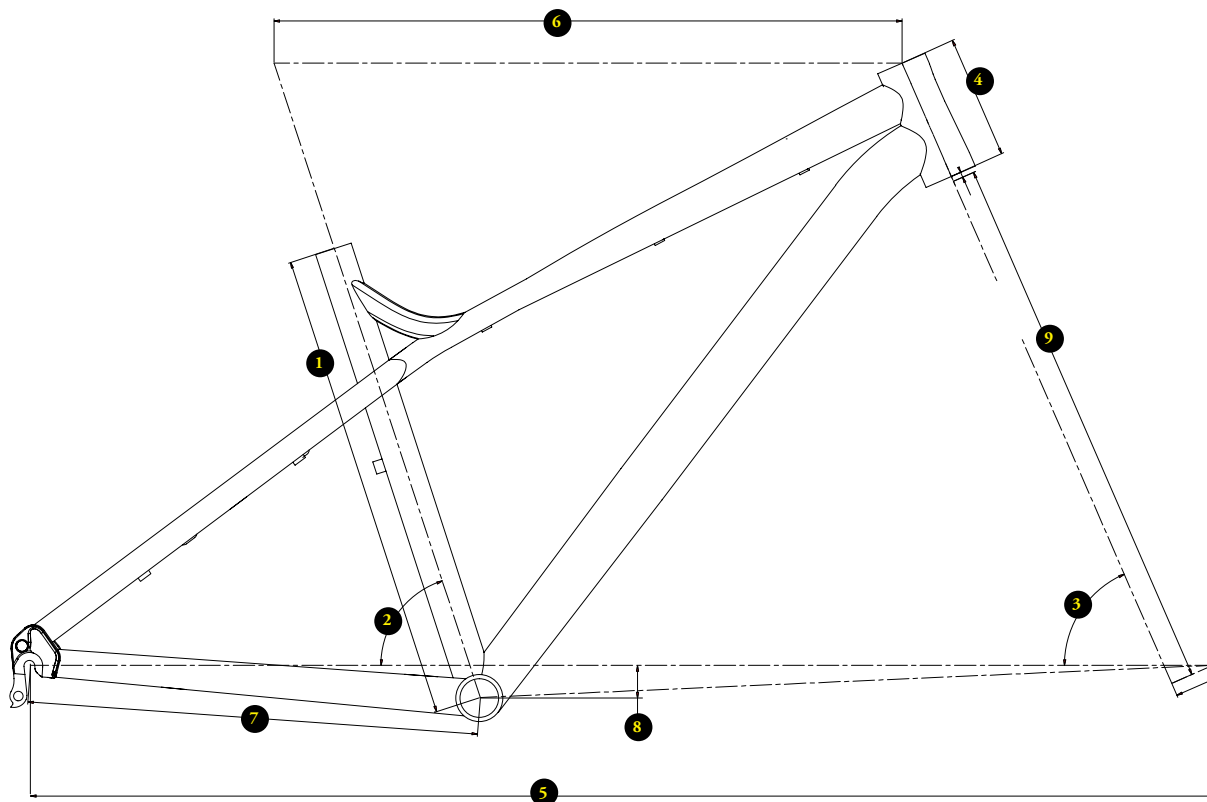


# HT SX

GEOMETRY  
GEOMETRY

## META HT SX

TECHBOOK



### CHARTRE DE TAILLES / SIZING CHART

VELOS/ BIKES	TAILLE(m)/ HEIGHT(m)	TAILLE (en pouces)/ HEIGHT (feet/inches)
S	1,53 > 1,68	5' > 5'6"
M	1,68 > 1,78	5'6" > 5'10"
L	1,78 > 1,88	5'10" > 6'2"
XL	1,88 >	6'2" >

### TAILLES / SIZES

VELOS/ BIKES	Entrejambe maxi Max inseam	Entrejambe maxi Max inseam
S	74,3 cm	29,25"
M	81,8 cm	32,2"
L	91,1 cm	35,9"
XL	> 96,7 cm	38,1"

TAILLES / SIZES	S	M	L	XL
1_longueur de tube de selle / seat tube length	400mm	440mm	490mm	520mm
2_angle de tube de selle / seat tube angle	73°	73°	73°	73°
3_angle de direction / headtube angle	66,5°	66,5°	66,5°	66,5°
4_hauteur de douille / headtube length	110mm	115mm	125mm	135mm
5_empattement / wheelbase	1098mm	1116mm	1135mm	1155mm
6_longueur de tube superieur / top tube length	567mm	585mm	603mm	621mm
7_longueur de bases / chainstay length	420mm	420mm	420mm	420mm
8_hauteur de boitier / bb height	-30mm	-30mm	-30mm	-30mm
9_hauteur de fourche / fork length	520mm	520mm	520mm	520mm
_ hauteur à l'entrejambe / standover height	725mm	735mm	747mm	796mm
_reach				
_stack				