



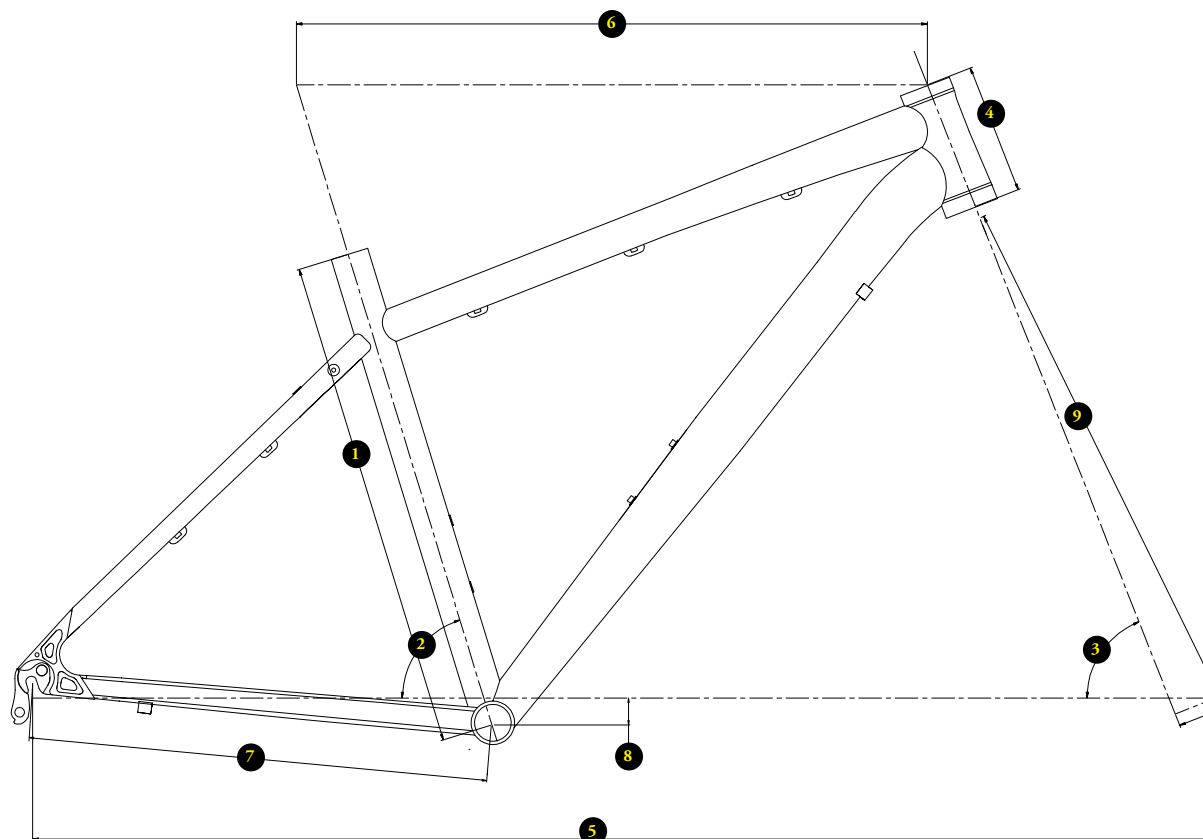
# BABYLON

GEOMETRY  
GEOMETRY

## TECHBOOK

### CHARTRE DE TAILLES / SIZING CHART

VELOS/ BIKES	TAILLE(m)/ HEIGHT(m)	TAILLE (en pouces)/ HEIGHT (feet/inches)
S	1,53 > 1,68	5' > 5'6"
M	1,68 > 1,78	5'6" > 5'10"
L	1,78 > 1,88	5'10" > 6'2"
XL	1,88 >	6'2" >



VELOS/ BIKES	Entrejambe maxi Max inseam	Entrejambe maxi Max inseam
S	74,3 cm	29,25"
M	83,6 cm	32,9"
L	92,9 cm	36,6"
XL	98,5 cm	38,8"

### TAILLES / SIZES

	S	M	L	XL
1_longueur de tube de selle / seat tube length	400mm	440mm	490mm	520mm
2_angle de tube de selle / seat tube angle	73°	73°	73°	73°
3_angle de direction / headtube angle	70°	70°	70°	70°
4_hauteur de douille / headtube length	110mm	115mm	125mm	130mm
5_empattement / wheelbase	1074mm	1090mm	1111mm	1136mm
6_longueur de tube superieur / top tube length	570mm	585mm	605mm	630mm
7_longueur de bases / chainstay length	450mm	450mm	450mm	450mm
8_hauteur de boitier / bb height	-70mm	-70mm	-70mm	-70mm
9_hauteur de fourche / fork length	450mm	450mm	450mm	450mm
_ hauteur à l'entrejambe / standover height	730mm	760mm	790mm	810mm