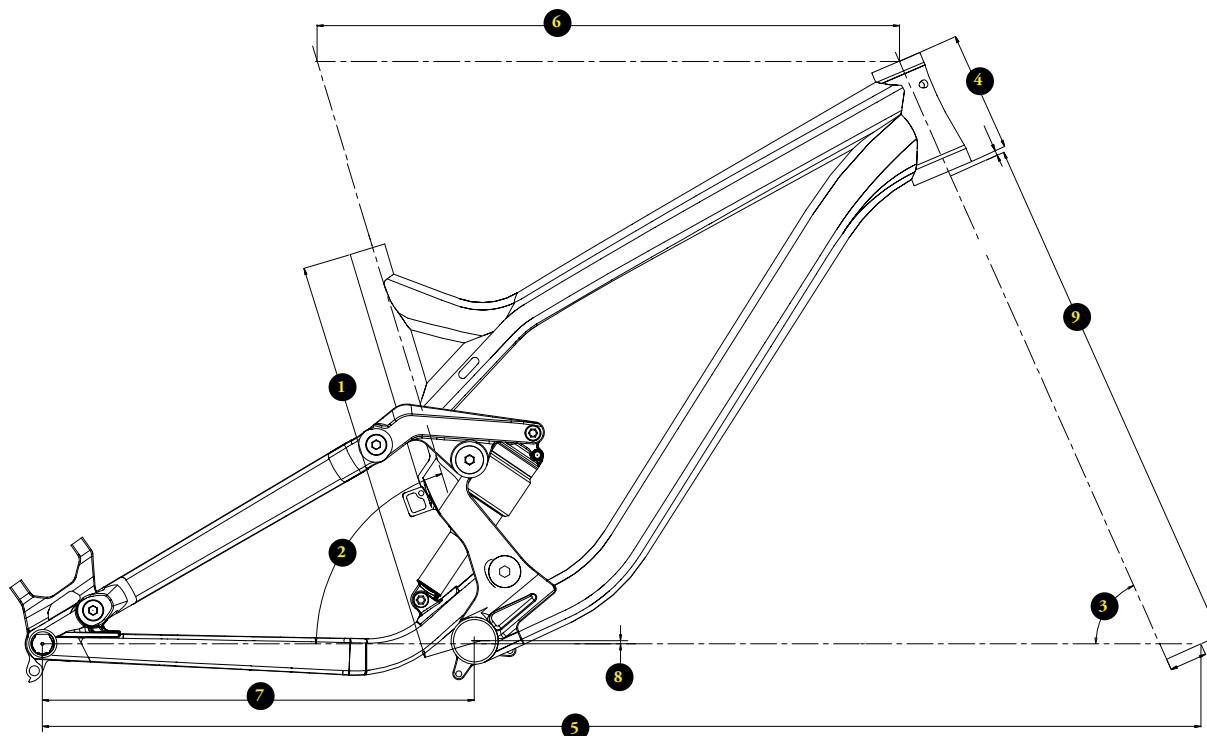




GEOMETRY  
GEOMETRY

## META AM650b

TECHBOOK



### CHARTRE DE TAILLES / SIZING CHART

VELOS/ BIKES	TAILLE(m)/ HEIGHT(m)	TAILLE (en pouces)/ HEIGHT (feet/inches)
S	1,53 > 1,68	5' > 5'6"
M	1,68 > 1,78	5'6" > 5'10"
L	1,78 > 1,88	5'10" > 6'2"
XL	1,88 >	6'2" >

VELOS/ BIKES	Entrejambe maxi Max inseam	Entrejambe maxi Max inseam
S	74,3 cm	29,25"
M	81,8 cm	32,2"
L	91,1 cm	35,9"
XL	> 91,1 cm	38,1"

### TAILLES / SIZES

	S	M	L	XL
1_longueur de tube de selle / seat tube length	400mm	440mm	490mm	520mm
2_angle de tube de selle / seat tube angle	73°	73°	73°	73°
3_angle de direction / headtube angle	66,5°	66,5°	66,5°	66,5°
4_hauteur de douille / headtube length	105mm	105mm	115mm	125mm
5_empattement / wheelbase	1128mm	1148mm	1173mm	1207mm
6_longueur de tube supérieur / top tube length	575mm	595mm	620mm	650mm
7_longueur de bases / chainstay length	438mm	438mm	438mm	438mm
8_hauteur de boîtier / bb height	-12mm	-12mm	-12mm	-12mm
9_hauteur de fourche / fork length	544mm	544mm	544mm	544mm
_ hauteur à l'entrejambe / standover height				
_ reach				
_ stack				