



SUPERNORMAL 29"

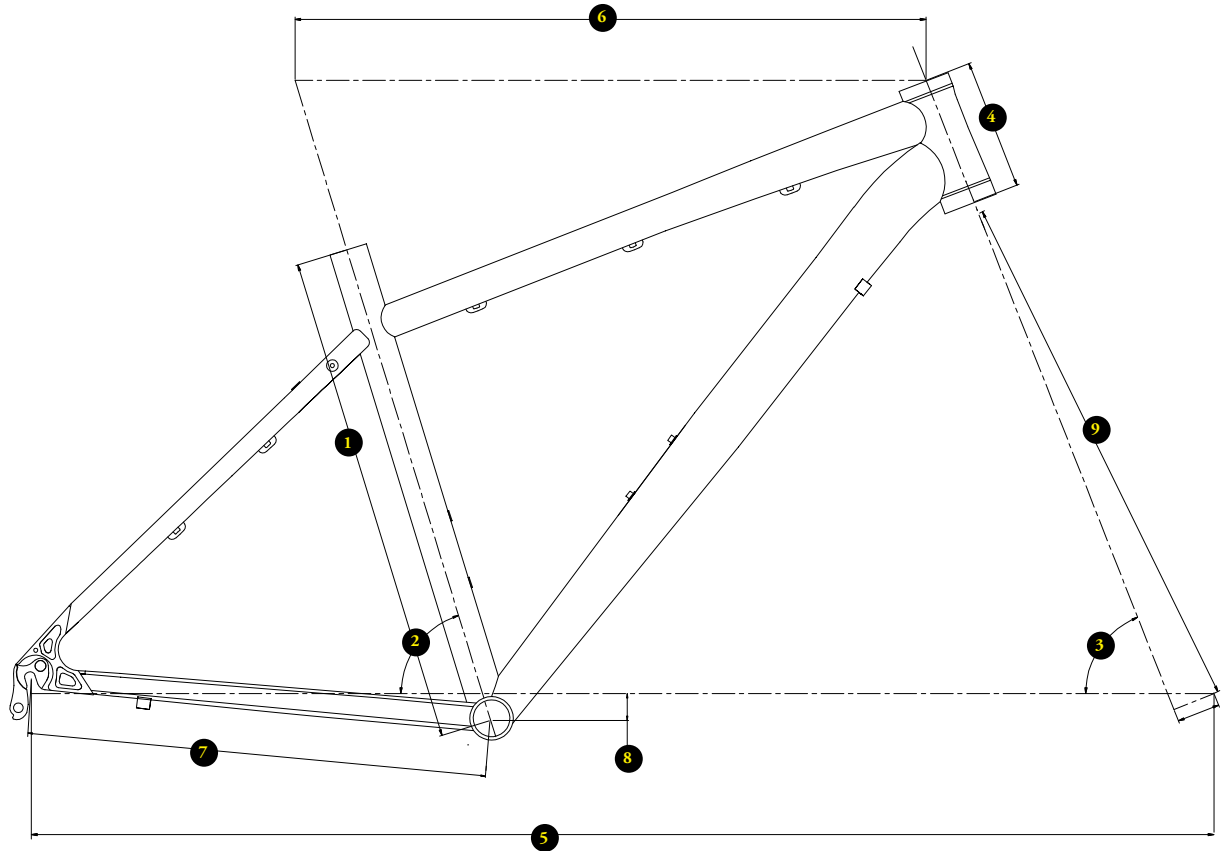
GEOME-
TRY
GEOME-
TRIE

TECHBOOK

CHARTRE DE TAILLES / SIZING CHART

VELOS/ BIKES	TAILLE(m)/ HEIGHT(m)	TAILLE (en pouces)/ HEIGHT (feet/inches)
XS	> 1,53	> 5'
S	1,53 > 1,68	5' > 5'6"
M	1,68 > 1,78	5'6" > 5'10"
L	1,78 > 1,88	5'10" > 6'2"
XL	1,88 >	6'2" >

VELOS/ BIKES	Entrejambe maxi Max inseam	Entrejambe maxi Max inseam
XS	65,1 cm	25,6"
S	74,3 cm	29,25"
M	83,6 cm	32,9"
L	92,9 cm	36,6"
XL	98,5 cm	38,8"



TAILLES / SIZES

	S	M	L	XL
1_longueur de tube de selle / seat tube length	400mm	450mm	500mm	530mm
2_angle de tube de selle / seat tube angle	73°	73°	73°	73°
3_angle de direction / headtube angle	69,5°	69,5°	69,5°	69,5°
4_hauteur de douille / headtube length	100mm	110mm	110mm	120mm
5_empattement / wheelbase	1075mm	1092mm	1112mm	1138mm
6_longueur de tube supérieur / top tube length	573mm	595mm	615mm	640mm
7_longueur de bases / chainstay length	440mm	440mm	440mm	440mm
8_hauteur de boîtier / bb height	-60mm	-60mm	-60mm	-60mm
9_hauteur de fourche / fork length	505mm	505mm	505mm	505mm
_ hauteur à l'entrejambe / standover height	725mm	755mm	785mm	815mm